



Heftklammern - Heftdraht



Heftklammern

Art.-Nr.	Bezeichnung	VE	VE pro Karton	PE	Preis (€) pro Schachtel
Heftklammern 24					
6271060	24/6	5000	100	5000	5,17
6271080	24/8	5000	50	5000	11,39
6271101	24/10S	5000	60	5000	18,42
6271131	24/13S	5000	60	5000	21,59
6271151	24/15S	5000	50	5000	26,79
6271181	24/18S	5000	40	5000	30,17



Heftklammern - Heftdraht

Heftklammern

Art.-Nr.	Bezeichnung	VE	VE pro Karton	PE	Preis (€) pro Schachtel
Heftklammern 26					
6272060	26/6	5000	100	5000	5,17
6272066	26/6 Digital HK	5000	100	5000	15,03
6272080	26/8	5000	100	5000	11,39
6272081	26/8 S	5000	100	5000	12,85
6272084	26/8 Digital HK	5000	100	5000	17,11
6272101	26/10 S	5000	60	5000	18,42
6272121	26/12 S	5000	60	5000	21,38

Art.-Nr.	Bezeichnung	VE	VE pro Karton	PE	Preis (€) pro Schachtel
Heftklammern 30					
6273060	30/6	5000	100	5000	9,94

Heftklammernrolle					
6272070	26/6-5000	1 Magazin		1 Magazin	19,87
6276310	Rapid	3 Kassetten		3 Kassetten	59,51

Ringklammern					
6274062	Ri 26/6	5000	50	5000	25,13
6274063	Ri 24/6	5000	50	5000	25,13
6274083	Ri 24/8	5000	50	5000	29,34
6274103	Ri 24/10	5000	50	5000	33,60

Heftklammern 50					
6275060	50/6	5000	50	5000	12,22
6275080	50/8	5000	50	5000	14,41
6275100	50/10	5000	50	5000	16,65
6275101	50/10 S	5000	50	5000	18,36
6275121	50/12 S	5000	50	5000	21,38
6275151	50/15 S	5000	40	5000	24,61
6275181	50/18 S	5000	40	5000	29,39
6275201	50/20 S	5000	30	5000	32,56

Heftklammern B 50					
6276231	B 50/23 S	1000	100	1000	9,36
6276261	B 50/26 S	1000	80	1000	10,35
6276301	B 50/30 S	1000	80	1000	11,24



Heftklammern - Heftdraht

Heftdraht

Art-Nr.	Bezeichnung			PE	Preis (€)
Heftdraht Stahl flach auf 2 kg-Spulen					
05240509	Heftdraht Nr. V	0,90 x 0,65 mm	verzinkt	Spule	18,50
05240519	Heftdraht Nr. V	SSP extra hart	verkupfert	Spule	19,00

Heftdraht Stahl rund auf 2 kg-Spulen					
05242309	Heftdraht rund Nr. 20	0,90 mm	verzinkt	Spule	17,50
05242409	Heftdraht rund Nr. 22	0,75 mm	verzinkt	Spule	14,50
05242509	Heftdraht rund Nr. 24	0,60 mm	verzinkt	Spule	14,50
05242609	Heftdraht rund Nr. 25	0,55 mm	verzinkt	Spule	14,50
05242809	Heftdraht rund Nr. 26	0,50 mm	verzinkt	Spule	14,50
05243009	Heftdraht rund Nr. 28	0,40 mm	verzinkt	Spule	19,50



Klammersorte	30	26	Ri26	24	Ri24	50	B50
Drahtstärke (mm)	0,35	0,45	0,45	0,60	0,60	0,75	1,00
Schenkellänge (mm)							
6	○	○	○	○	○	○	
8		○		○	○	○	
10		●		●	○	●/○	
12		●				●	
13				●			
15		●		●		●	
18				●		●	
20				●		●	
23							●
26							●
30							●

● = Stahldraht ○ = verzinkter Eisendraht

S = Stahldraht

SD = Spezialklammern für den Digitaldruckbereich

Ri = Ringklammern (ermöglicht Ablegen ohne Lochen)

B = besonders dicker Draht

Zahl vor dem Schrägstrich = Drahtstärke

Zahl hinter dem Schrägstrich = Klammerlänge (Benötigte Klammerlänge = Blockstärke + 3 mm)



Papierbohrer - Lochpfeifen



 Papierbohrer	Bohrersorten Sorte 1 Grüne Kodierung - günstiges Preis/ Leistungsverhältnis - Hochleistungsstahl - für manuelle Bohrmaschinen	HD Gelbe Kodierung - Hoch Dichte Spezialbeschichtung - bis zu 4-fache Lebensdauer - für Bohrautomaten	Teflon Blaue Kodierung - Teflonbeschichtung - Plastikanwendungen
Einsatzbereiche			
Naturpapiere:			
SM-Papier	empfohlen	möglich	
Offset-Papier	empfohlen	möglich	
Kopierpapier	empfohlen	möglich	
Pappe		empfohlen	
Gestrichene Papiere:			
Bilderdruckpapier		empfohlen	
Kunstdruckpapier		empfohlen	
Folienkaschiertes Papier		möglich	empfohlen
Kaschierte Pappe			empfohlen
Gummi			empfohlen
Folien			empfohlen
Plastik			empfohlen
Textilien	möglich		empfohlen



Papierbohrer - Lochpfeifen

Sorte 1

Art.-Nr.	Bezeichnung	Schneide Ø	Schaft Ø	Nutzlänge	VE	Preis (€) pro Stk
Sorte 1 (Hochleistungsstahl) grüne Farbkodierung						
6371020	Sorte 1 (grün)	2,0	11	25	5	26,88
6371025	Sorte 1 (grün)	2,5	11	25	5	23,56
6371030	Sorte 1 (grün)	3,0	11	30	5	11,60
6371035	Sorte 1 (grün)	3,5	11	30	5	12,52
6371040	Sorte 1 (grün)	4,0	11	40	5	10,50
6371045	Sorte 1 (grün)	4,5	11	40	5	10,55
6371050	Sorte 1 (grün)	5,0	11	50	5	8,14
6371055	Sorte 1 (grün)	5,5	11	50	5	8,14
6371060	Sorte 1 (grün)	6,0	11	50	5	8,14
6371065	Sorte 1 (grün)	6,5	11	50	5	10,35
6371070	Sorte 1 (grün)	7,0	11	50	5	10,35
6371080	Sorte 1 (grün)	8,0	11	50	5	10,35
6371090	Sorte 1 (grün)	9,0	11	50	5	16,75
6371100	Sorte 1 (grün)	10	16	50	5	17,63
6371110	Sorte 1 (grün)	11	16	50	5	17,63
6371120	Sorte 1 (grün)	12	16	50	5	17,63
6371140	Sorte 1 (grün)	14	16	50	5	18,94
6371150	Sorte 1 (grün)	15	24	50	3	48,46
6371160	Sorte 1 (grün)	16	24	70	3	48,76
6371180	Sorte 1 (grün)	18	24	70	3	56,27
6371200	Sorte 1 (grün)	20	24	70	3	56,27
6371250	Sorte 1 (grün)	25	30	70	3	62,53
6371300	Sorte 1 (grün)	30	35	70	1	152,14
6371350	Sorte 1 (grün)	35			1	156,24

Sorte 1 (Hochleistungsstahl) grüne Farbkodierung Nutzlänge 60 mm						
6373050	Sorte 1 (grün)	5,0	11	60	5	18,63
6373055	Sorte 1 (grün)	5,5	11	60	5	18,63
6373060	Sorte 1 (grün)	6,0	11	60	5	18,63
6373065	Sorte 1 (grün)	6,5	11	60	5	18,63
6373070	Sorte 1 (grün)	7,0	11	60	5	18,63
6373080	Sorte 1 (grün)	8,0	11	60	5	18,63

Sorte 1 (Hochleistungsstahl) grüne Farbkodierung Gesamtlänge 80 mm						
6375020	Sorte 1 (grün)	2,0	11	25	5	27,48
6375025	Sorte 1 (grün)	2,5	11	25	5	27,48
6375030	Sorte 1 (grün)	3,0	11	30	5	23,36
6375035	Sorte 1 (grün)	3,5	11	30	5	23,36
6375040	Sorte 1 (grün)	4,0	11	40	5	23,36

Rabattstaffelung: Bei Abnahme von 10 Stück 5 %, bei Abnahme von 50 Stück 10 %.



Papierbohrer - Lochpfeifen

HD

Art.-Nr.	Bezeichnung	Schneide Ø	Schaft Ø	Nutzlänge	VE	Preis (€) pro Stk
HD Papierbohrer, hochverschleißfeste Detonationsbeschichtung, gelbe Farbkodierung						
6378440	HD-Papierbohrer	4,0	11	40	5	33,24
6378145	HD-Papierbohrer	4,5	11	40	5	26,27
6378150	HD-Papierbohrer	5,0	11	50	5	24,92
6378155	HD-Papierbohrer	5,5	11	50	5	24,92
6378160	HD-Papierbohrer	6,0	11	50	5	24,92
6378165	HD-Papierbohrer	6,5	11	50	5	28,45
6378170	HD-Papierbohrer	7,0	11	50	5	28,45
6378180	HD-Papierbohrer	8,0	11	50	5	28,45
6378190	HD-Papierbohrer	9,0	11	50	5	33,34
6378100	HD-Papierbohrer	10	16	50	5	33,34

HD Papierbohrer, gelbe Farbkodierung, Nutzlänge 60 mm

6378350	HD-Papierbohrer	5,0	11	60	5	32,15
6378355	HD-Papierbohrer	5,5	11	60	5	32,15
6378360	HD-Papierbohrer	6,0	11	60	5	32,15
6378370	HD-Papierbohrer	7,0	11	60	5	32,15
6378380	HD-Papierbohrer	8,0	11	60	5	32,15

Teflon

Teflonbeschichtete Papierbohrer für kaschiertes Papier, Kunststoffe, Textilien, blaue Farbkodierung

6378530	Teflonbohrer	3,0	11	30	5	20,64
6378535	Teflonbohrer	3,5	11	30	5	20,64
6378540	Teflonbohrer	4,0	11	40	5	20,64
6378545	Teflonbohrer	4,5	11	40	5	20,24
6378550	Teflonbohrer	5,0	11	50	5	18,29
6378555	Teflonbohrer	5,5	11	50	5	18,29
6378560	Teflonbohrer	6,0	11	50	5	18,29
6378565	Teflonbohrer	6,5	11	50	5	21,54
6378570	Teflonbohrer	7,0	11	50	5	21,54
6378580	Teflonbohrer	8,0	11	50	5	23,00
6378590	Teflonbohrer	9,0	11	50	5	25,25

Lochpfeifen

Lochpfeifen für Citoperforak

6471030	Lochpfeife	3,0	10		5	21,74
6471055	Lochpfeife	5,5	10		5	20,03
6471060	Lochpfeife	6,0	10		5	20,03
6471070	Lochpfeife	7,0	10		5	20,03
6471080	Lochpfeife	8,0	10		5	24,45

Rabattstaffelung: Bei Abnahme von 10 Stück 5 %, bei Abnahme von 50 Stück 10 %.



Papierbohrer - Lochpfeifen

Zubehör

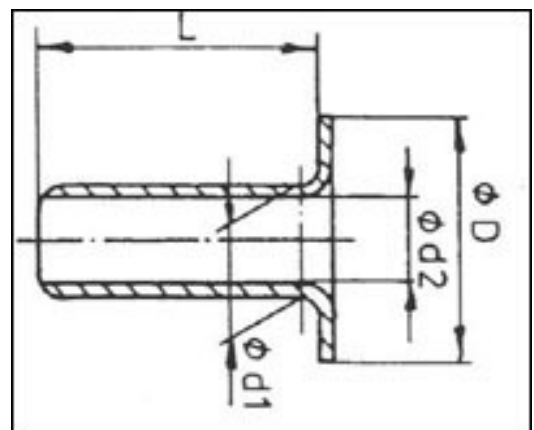
Zubehör zum Schärfen und zur Bohrerpflege			
Art. Nr.	Bezeichnung	VE	Preis (€) pro Stk
1950282	NAGEL-Bohrerschärfer	1	52,00
1950876	Bohrpappe Citoborma 111	10	11,00
6970001	Bohrpappe DIN A4	1	1,10
6970002	Wachspapier zur Bohrerpflege	100	5,50



Ösen



	Ösen 24	Ösen 25	Ösen 26	Ösen 8E	Ösen 8E 4 lang
D	6,7	6,6	6,6	8,0	8,0
d1	4,6	4,7	5,8	6,2	6,2
L	2,9	3,8	5,7	3,0	4,0
d2	4,0	4,0	4,0	5,5	5,5
	Ösen 269	Ösen 270	Ösen 271	Ösen 272	Ösen 8E 5 lang
D	10,0	10,0	10,0	10,0	8,0
d1	5,7	5,8	6,7	6,7	6,2
L	5,0	6,9	7,2	4,9	5,0
d2	5,0	5,0	6,0	6,0	5,5





Ösen

HANG Standard Ösen, vernickelt = silberfarben, vermessingt = goldfarben						
Art.-Nr.	Bezeichnung	Farbe	Ø	Blätter	VE	Preis je VE (€)
9990001-2	Ösen 24	vernickelt	4 mm	2-15	10000	19,00
9990001-1	Ösen 24	vermessingt	4 mm	2-15	10000	19,00
9990002-2	Ösen 25	vernickelt	4 mm	2-20	10000	26,00
9990002-1	Ösen 25	vermessingt	4 mm	2-20	10000	26,00
9990003-2	Ösen 26	vernickelt	4 mm	8-20	10000	94,50
9990003-1	Ösen 26	vermessingt	4 mm	8-20	10000	94,50
9990004-2	Ösen 8E	vernickelt	5,5 mm	2-15	10000	30,00
9990004-1	Ösen 8E	vermessingt	5,5 mm	2-15	10000	30,00
9990005-2	Ösen 8E4 lang	vernickelt	5,5 mm	2-20	10000	59,50
9990005-1	Ösen 8E4 lang	vermessingt	5,5 mm	2-20	10000	59,50
9990006-2	Ösen 8E5 lang	vernickelt	5,5 mm	5-25	10000	98,00
9990006-1	Ösen 8E5 lang	vermessingt	5,5 mm	5-25	10000	98,00
9990019-1	Ösen 9E	vermessingt	7,5 mm	2-20	10000	57,50
9990019-2	Ösen 9E	vernickelt	7,5 mm	2-20	10000	57,50
9990007-2	Ösen 269	vernickelt	5 mm	5-30	5000	50,25
9990007-1	Ösen 269	vermessingt	5 mm	5-30	5000	50,25
9990008-2	Ösen 270	vernickelt	5 mm	10-50*	5000	51,75
9990008-1	Ösen 270	vermessingt	5 mm	10-50*	5000	51,75
9990009-2	Ösen 271	vernickelt	6 mm	10-50*	5000	54,00
9990009-1	Ösen 271	vermessingt	6 mm	10-50*	5000	54,00
9990010-2	Ösen 272	vernickelt	6 mm	5-30	5000	50,75
9990010-1	Ösen 272	vermessingt	6 mm	5-30	5000	50,75
9990018-2	Ösen 273	vernickelt	6 mm	40-80*	3000	45,90
9990018-1	Ösen 273	vermessingt	6 mm	40-80*	3000	45,90
9990022-2	Ösen Nr. 2E	vernickelt	1,9 mm	2-15	30000	78,00
9990023-2	Ösen Nr. 3E/3,5	vernickelt	2,5 mm	2-15	30000	82,50
9990023-1	Ösen Nr. 3E/3,5	vermessingt	2,5 mm	2-15	30000	82,50
9990024-2	Ösen Nr. 4E	vernickelt	3,0 mm	2-15	30000	84,00
9990024-1	Ösen Nr. 4E	vermessingt	3,0 mm	2-15	30000	84,00
9990025-2	Ösen Nr. 5E	vernickelt	3,5 mm	2-15	30000	90,00
9990025-1	Ösen Nr. 5E	vermessingt	3,5 mm	2-15	30000	90,00

* Material vorgelocht

Standard-Ösen für DUO 20 / 35 silber					
Art.-Nr.	Bezeichnung	Länge	Anzahl Blätter	VE	Preis je VE (€)
9990015-1	Nr. 1	5 mm	bis ca. 40	1000	11,90
9990015-2	Nr. 2	8 mm	bis ca. 70	500	9,00
9990015-3	Nr. 3	13 mm	bis ca. 110	300	12,50
9990015-4	Nr. 4	18 mm	bis ca. 160	200	15,50
9990015-5	Nr. 5	23 mm	bis ca. 200	150	13,30



Ösen

Standard-Ösen für DUO 35 silber					
Art.-Nr.	Bezeichnung	Länge	Anzahl Blätter	VE	Preis je VE (€)
9990015-6	Nr. 6	28 mm	bis ca. 250	100	9,50
9990015-7	Nr. 7	33 mm	bis ca. 300	100	10,30
9990015-8	Nr. 8	38 mm	bis ca. 350	100	11,30

HQ-Ösen für DUO 20 / 35 für glatte Rückseite silber					
Art.-Nr.	Bezeichnung	Länge	Anzahl Blätter	VE	Preis je VE (€)
9990026-1	HQ-Ösen Nr. 1	4,0 mm	bis ca. 10	300	17,80
9990026-2	HQ-Ösen Nr. 2	6,5 mm	bis ca. 35	300	23,80
9990026-3	HQ-Ösen Nr. 3	9,0 mm	bis ca. 65	300	27,80
9990026-4	HQ-Ösen Nr. 4	11,5 mm	bis ca. 90	300	31,80
9990026-5	HQ-Ösen Nr. 5	14,0 mm	bis ca. 120	200	23,80

HANG Rohrneten Form A, Alu blank - für DUO 20						
Art.-Nr.	Bezeichnung	Länge	Ø	Blätter	VE	Preis je VE (€)
794-0130	Rohrneten	4 mm	6,5 mm	bis 20	200	14,50
794-0131	Rohrneten	6 mm	6,5 mm	bis 40	200	16,80
794-0132	Rohrneten	8 mm	6,5 mm	bis 60	100	10,85
794-0133	Rohrneten	10 mm	6,5 mm	bis 80	100	11,70
794-0134	Rohrneten	12 mm	6,5 mm	bis 100	50	7,20
794-0135	Rohrneten	15 mm	6,5 mm	bis 120	50	7,50

Spezielle Ösen						
Art.-Nr.	Bezeichnung	Ø	Blätter	VE	Preis je VE (€)	
9990011	HANG Ösen PunchNBind			100	5,50	
9990012	HANG Kunststoffösen 904	5,5 mm	2-12	10000	20,00	
9990014-1	Regur Ösen für Öszange EP30	4,2	10-20	250	6,00	
9990014-2	Regur Ösen für Öszange EP30	5,2	20-30	250	6,50	
9990014-3	Regur Ösen für Öszange EP30	3,2	2-10	250	5,50	
794-0104	Rohrniete für Handspindel- delpresse 42 - 00	6,5 mm	bis 80	1000	64,00	
794-0095	Rohrniete für Handspindel- delpresse 42 - 00	6,5 mm	bis 100	1000	64,00	
06850012	Ösen mit Gegenstück für SERT 1000/2000	12 mm		200	72,30	
06850013	Ösen mit Gegenstück für SERT 1000/2000	13 mm		1000	104,30	
06850015	Ösen mit Gegenstück für SERT 1000/2000	15 mm		1000	159,20	
06850019	Ösen mit Gegenstück für SERT 1000/2000	20 mm		200	124,80	



Ösen

Locheisen			
Art.-Nr.	Bezeichnung	VE	Preis je VE (€)
05052012	Locheisen Ø 12 mm	1	5,10
05052014	Locheisen Ø 14 mm	1	6,00
05052016	Locheisen Ø 16 mm	1	7,50
05052018	Locheisen Ø 18 mm	1	8,30
05052020	Locheisen Ø 20 mm	1	9,50
05052025	Locheisen Ø 25 mm	1	13,80
05052036	Locheisen Ø 36 mm	1	27,70
05052040	Locheisen Ø 40 mm	1	30,60
05052100	Lochunterlage 225 x 225 x 50 mm, Kunststoff	1	28,80

Schließwerkzeuge			
Art.-Nr.	Bezeichnung	VE	Preis je VE (€)
05052112	Schließwerkzeug Ø 12 mm	1	33,30
05052114	Schließwerkzeug Ø 14 mm	1	34,60
05052116	Schließwerkzeug Ø 16 mm	1	38,20
05052118	Schließwerkzeug Ø 18 mm	1	43,10
05052120	Schließwerkzeug Ø 20 mm	1	48,00
05052125	Schließwerkzeug Ø 25 mm	1	66,50
05052136	Schließwerkzeug Ø 36 mm	1	75,40
05052140	Schließwerkzeug Ø 40 mm	1	94,50

Ösen aus Messing oder verzinkt (nicht für SERT 1000 / 2000 geeignet)					
Art.-Nr.	Bezeichnung	VE	Preis je VE (€) Messing	Preis je VE (€) Nirosta	Preis je VE (€) verzinkt
F = Ausführung 0 = Messing, 1 = verzinkt, 2 = Nirosta					
06841F12	Ösen Ø 12 mm	1	12,50	12,09	3,60
06841F14	Ösen Ø 14 mm	1	20,00	-	4,40
06841F16	Ösen Ø 16 mm	1	20,80	19,76	4,90
06841F18	Ösen Ø 18 mm	1	23,20	21,84	5,20
06841F20	Ösen Ø 20 mm	1	29,20	-	6,40
06841F25	Ösen Ø 25 mm	1	39,40	37,96	8,90
06841F36	Ösen Ø 36 mm	1	58,50	-	14,00
06841F40	Ösen Ø 40 mm	1	67,70	59,80	15,40