

Modell
Model

101-80

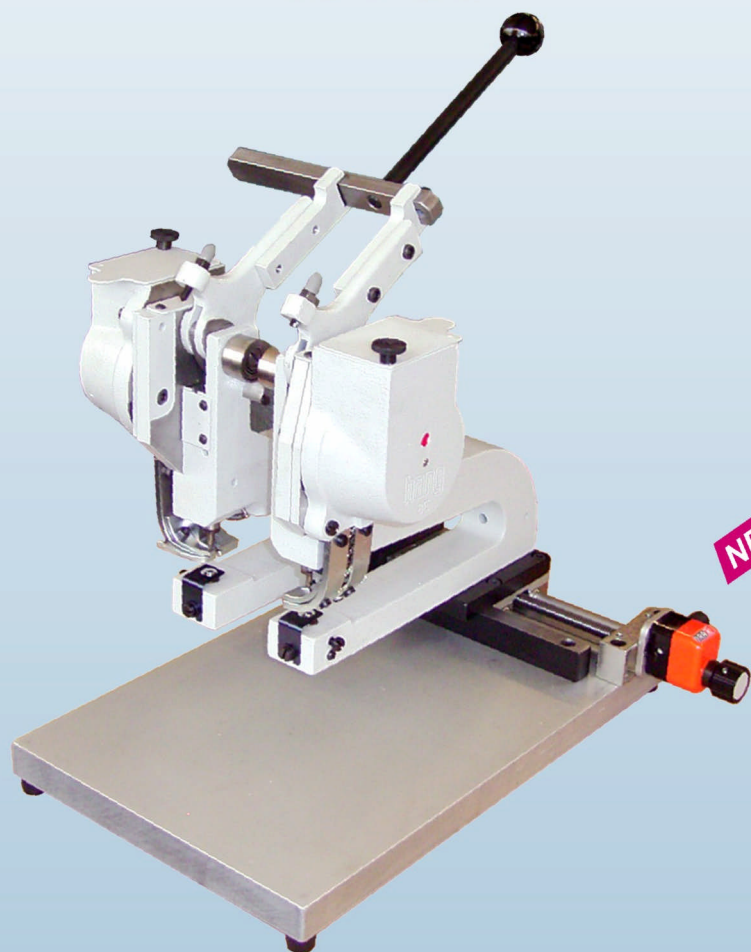
NEU

Doppel-Ösapparat für Handbetrieb

mit verstellbarem Abstand von 80 bis 200 mm
mit digitaler Positions-Anzeige
mit leicht auswechselbaren Ösenzuführungen
mit Behälter und Öswerkzeugen

- Einsetzbar für Papier, Karton, Kunststoffe etc.
- Ideal für Verträge, Urkunden und Etiketten
- Mit selbstlochenden Ösen: bis 30 Blatt bei 80 g/m² Papier
- Mit vorgelochtem Material: bis 80 Blatt
- Materialauflage mit Seitenanschlag und Rückenanschlag
- Mit Standplatte
- Arbeitstiefe 200 mm
bzw. mit Distanzadapter 180 mm (zum Ösen von Tüten und Taschen)
- Lieferbar für Ösen gemäß Maßstabelle

NEW



Abmessungen Ösapparat (ca.):

Tiefe:	420 mm
Breite:	150 mm
Höhe:	440 mm
Höhe mit Distanzadapter:	480 mm
Gewicht (ca.):	16 Kg
Abmessungen Auswechselbehälter (ca.):	200 / 100 / 80 mm
Gewicht Auswechselbehälter (ca.):	2,4 kg



hang ○ ○ ●
Perfektion. Kompetenz. Anspruch.

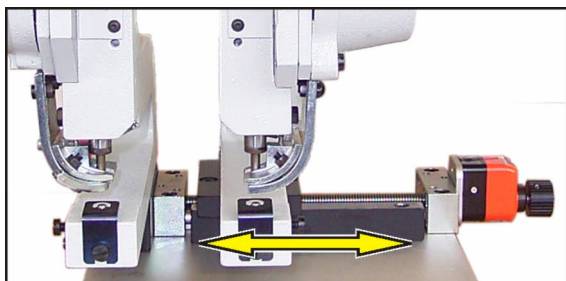


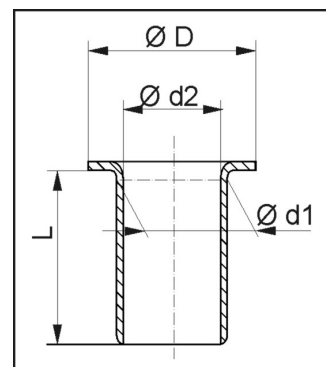
Bild: Verstellbarer Ös-Abstand mit digitaler Positions-Anzeige

Öse	2E	3E	4E	5E	24	25	25 ½
min.–max. Blatt	2–15	2–15	2–15	2–15	2–15	2–20	2–23
D	4,0	5,0	4,9	5,6	6,7	6,6	6,6
d1	2,5	3,0	3,7	4,1	4,6	4,7	5,2
L	3,2	3,5	2,7	3,1	2,9	3,8	4,8
d2	1,9	2,5	3,0	3,5	4,0	4,0	4,0

Öse	8E	8E/4	8E/5	9E	269	272
min.–max. Blatt	2–15	2–20	5–25	2–20	5–30	5–30
D	8,0	8,0	8,0	11,3	10,0	10,0
d1	6,2	6,2	6,2	8,3	5,7	6,7
L	3,0	4,0	5,0	3,8	5,3	4,9
d2	5,5	5,5	5,5	7,5	5,0	6,0

Öse Eyelet	270	271	273
min.–max. Blatt	10–50 Material vorgelocht	10–50 Material vorgelocht	40–80 Material vorgelocht
D	10,0	10,0	10,0
d1	5,8	6,7	6,9
L	6,9	7,2	10,0
d2	5,0	6,0	6,0

Wichtig: Der Ösapparat kann immer nur **einen einzigen Ösen-typ** verarbeiten. Zum Umrüsten auf andere Ösen müssen Zuführung, Behälter und Stempel ausgetauscht werden.



- Automatische Einsetzmaschinen für Ösen, Niete, Druckknöpfe, etc.
- (Ösen, Niete ebenfalls bei uns erhältlich)
- Hochleistungs-Nietanlagen für Ordnersysteme.
- Papierbohrmaschinen, Papierbohrer.

Technische Änderungen vorbehalten!

© Hang GmbH TR_JW 14.02.2008

mehring
 Loorweg 107 · 51143 Köln gmbh
 Telefon +49 (0) 2203-85035
 Telefax +49 (0) 2203-84808
 mail@mehringgmbh.de
 www.druckweiterverarbeitung.de