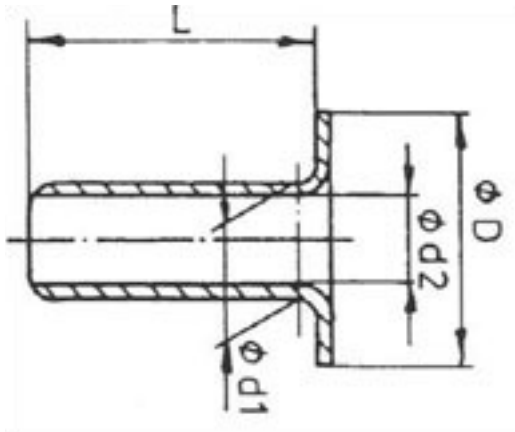


Original HANG Ösen für Piccolo/ Piccostar Ösmaschinen



	Ösenmaße in mm für Ösen Nr.										
	24	25	26	8E	8E 4-lang	8E 5-lang	269	270	271	272	904 Kunststoff
D Kopfdurchmesser	6,7	6,6	6,6	8,0			10,0				8,0
d1 Außendurchmesser	4,6	4,7	4,8	6,2			5,7	5,8	6,7	6,7	6,2
L Schaftlänge	2,9	3,8	5,7	3,0	4,0	5,0	5,3	6,9	7,2	4,9	3,0
d2 Innendurchmesser	4,0			5,5			5,0		6,0		5,5

Welche Ösen für welches Modell?

	Bindeleistung in Blatt 80 g/m ²										
Ösen Nr. Modell	24	25	26	8E	8E 4-lang	8E 5-lang	269	270	271	272	904 Kunststoff
Piccolo III 101-00 / 101-11	2-15	2-20	-	2-15	2-20	-	-	-	-	-	2-15v
Piccolo S 101-04 / 101-14	-	-	10-25	-	2-20	5-25	5-30	10-30 30-50v	10-30 30-50v	5-30	-
Piccolo D 101-15	2-15	2-20	10-25	2-15	2-20	5-25	5-30	10-30 30-50v	10-30 30-50v	5-30	-

v= vorgelocht

Alle Metallösen wahlweise
vernickelt (silber) oder vermessingt (gold)

Ösen Nr.	Verpackungseinheiten
24 / 25 / 26 / 8E 8E 4lang / 8E 5lang	10.000 Stk.
269 / 270 / 271 / 272 (904 Kunststoff weiß)	5.000 Stk.