


Papierbohrer, Lochpfeifen



 Papierbohrer	Bohrersorten Sorte 1 Grüne Kodierung - günstiges Preis/ Leistungsverhältnis - Hochleistungsstahl - für manuelle Bohrmaschinen	HD Gelbe Kodierung - Hoch Dichte Spezialbeschichtung - bis zu 4-fache Lebensdauer - für Bohrautomaten	Teflon Blaue Kodierung - Teflonbeschichtung - Plastikanwendungen
Einsatzbereiche			
Naturpapiere:			
SM-Papier	empfohlen	möglich	
Offset-Papier	empfohlen	möglich	
Kopierpapier	empfohlen	möglich	
Pappe		empfohlen	
Gestrichene Papiere:			
Bilderdruckpapier		empfohlen	
Kunstdruckpapier		empfohlen	
Folienkaschiertes Papier		möglich	empfohlen
Kaschierte Pappe			empfohlen
Gummi			empfohlen
Folien			empfohlen
Plastik			empfohlen
Textilien	möglich		empfohlen



Papierbohrer

Sorte 1 (grün)

Art.-Nr.	Bezeichnung	Schneide Ø	Schaft Ø	Nutzlänge	Preis (EUR)
Sorte 1 (Hochleistungsstahl) grüne Farbkodierung					
6371020	Sorte 1 (grün)	2,0	11	25	27,69
6371025	Sorte 1 (grün)	2,5	11	25	27,69
6371030	Sorte 1 (grün)	3,0	11	30	11,83
6371035	Sorte 1 (grün)	3,5	11	30	12,77
6371040	Sorte 1 (grün)	4,0	11	40	10,71
6371045	Sorte 1 (grün)	4,5	11	40	10,76
6371050	Sorte 1 (grün)	5,0	11	50	8,30
6371055	Sorte 1 (grün)	5,5	11	50	8,30
6371060	Sorte 1 (grün)	6,0	11	50	8,30
6371065	Sorte 1 (grün)	6,5	11	50	10,56
6371070	Sorte 1 (grün)	7,0	11	50	10,56
6371080	Sorte 1 (grün)	8,0	11	50	10,56
6371090	Sorte 1 (grün)	9,0	11	50	17,08
6371100	Sorte 1 (grün)	10,0	16	50	17,99
6371110	Sorte 1 (grün)	11,0	16	50	17,99
6371120	Sorte 1 (grün)	12,0	16	50	17,99
6371130	Sorte 1 (grün)	13,0	16	50	17,99
6371140	Sorte 1 (grün)	14,0	16	50	19,31
6371150	Sorte 1 (grün)	15,0	24	50	70,75
6371160	Sorte 1 (grün)	16,0	24	70	71,38
6371180	Sorte 1 (grün)	18,0	24	70	72,25
6371200	Sorte 1 (grün)	20,0	24	70	73,38
6371250	Sorte 1 (grün)	25,0	30	70	auf Anfrage
6371300	Sorte 1 (grün)	30,0	35	70	auf Anfrage
6371350	Sorte 1 (grün)	35,0			auf Anfrage

Sorte 1 (Hochleistungsstahl) grüne Farbkodierung Nutzlänge 60 mm					
6373050	Sorte 1 (grün)	5,0	11	60	19,00
6373055	Sorte 1 (grün)	5,5	11	60	19,00
6373060	Sorte 1 (grün)	6,0	11	60	19,00
6373065	Sorte 1 (grün)	6,5	11	60	19,00
6373070	Sorte 1 (grün)	7,0	11	60	19,00
6373080	Sorte 1 (grün)	8,0	11	60	19,00

Sorte 1 (Hochleistungsstahl) grüne Farbkodierung Gesamtlänge 80 mm					
6375020	Sorte 1 (grün)	2,0	11	25	32,97
6375025	Sorte 1 (grün)	2,5	11	25	32,97
6375030	Sorte 1 (grün)	3,0	11	30	23,83
6375035	Sorte 1 (grün)	3,5	11	30	23,83
6375040	Sorte 1 (grün)	4,0	11	40	23,83

Rabattstaffelung: Bei Abnahme von 10 Stück 5 %, bei Abnahme von 50 Stück 10 %.

Papierbohrer

HD

Art.-Nr.	Bezeichnung	Schneide Ø	Schaft Ø	Nutzlänge	Preis (EUR)
HD Papierbohrer, hochverschleißfeste Detonationsbeschichtung, gelbe Farbkodierung					
6378440	HD-Papierbohrer	4,0	11	40	33,91
6378145	HD-Papierbohrer	4,5	11	40	26,80
6378150	HD-Papierbohrer	5,0	11	50	25,42
6378155	HD-Papierbohrer	5,5	11	50	25,42
6378160	HD-Papierbohrer	6,0	11	50	25,42
6378165	HD-Papierbohrer	6,5	11	50	29,02
6378170	HD-Papierbohrer	7,0	11	50	29,02
6378180	HD-Papierbohrer	8,0	11	50	29,02
6378190	HD-Papierbohrer	9,0	11	50	34,01
6378100	HD-Papierbohrer	10	16	50	34,01

HD Papierbohrer, gelbe Farbkodierung, Nutzlänge 60 mm					
6378350	HD-Papierbohrer	5,0	11	60	32,79
6378355	HD-Papierbohrer	5,5	11	60	32,79
6378360	HD-Papierbohrer	6,0	11	60	32,79
6378370	HD-Papierbohrer	7,0	11	60	32,79
6378380	HD-Papierbohrer	8,0	11	60	32,79

Teflon

Teflonbeschichtete Papierbohrer für kaschiertes Papier, Kunststoffe, Textilien, blaue Farbkodierung					
6378530	Teflonbohrer	3,0	11	30	23,18
6378535	Teflonbohrer	3,5	11	30	23,18
6378540	Teflonbohrer	4,0	11	40	23,18
6378545	Teflonbohrer	4,5	11	40	21,48
6378550	Teflonbohrer	5,0	11	50	20,52
6378555	Teflonbohrer	5,5	11	50	20,52
6378560	Teflonbohrer	6,0	11	50	20,52
6378565	Teflonbohrer	6,5	11	50	24,15
6378570	Teflonbohrer	7,0	11	50	24,15
6378580	Teflonbohrer	8,0	11	50	24,15
6378590	Teflonbohrer	9,0	11	50	27,95



Lochpfeifen und Zubehör

Lochpfeifen

Lochpfeifen für Citoperforak				
Art.-Nr.	Bezeichnung	Schneide Ø	Schaft Ø	Preis (EUR)
6471030	Lochpfeife	3,0	10	41,10
6471035	Lochpfeife	3,5	10	41,10
6471040	Lochpfeife	4,0	10	41,10
6471045	Lochpfeife	4,5	10	41,10
6471050	Lochpfeife	5,0	10	39,70
6471055	Lochpfeife	5,5	10	21,50
6471060	Lochpfeife	6,0	10	21,50
6471065	Lochpfeife	6,5	10	39,70
6471070	Lochpfeife	7,0	10	21,50
6471080	Lochpfeife	8,0	12	26,50
6471090	Lochpfeife	9,0	12	49,40
6471100	Lochpfeife	10,0	16	54,50
6471105	Lochpfeife	10,5	16	54,50
6471110	Lochpfeife	11,0	16	54,50
6471120	Lochpfeife	12,0	16	54,50

Rabattstaffelung bei größeren Abnahmemengen möglich.

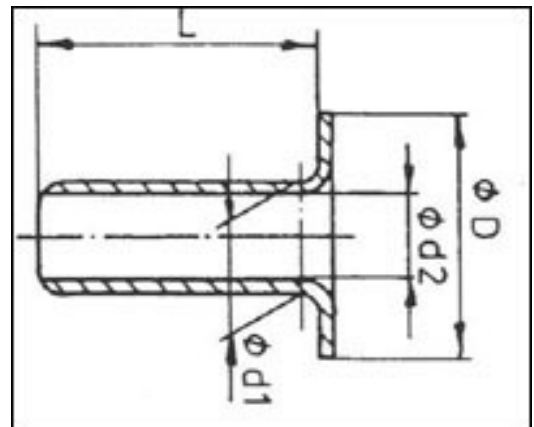
Zubehör

Zubehör zum Schärfen und zur Bohrerpflege			
Art. Nr.	Bezeichnung	VE	Preis (EUR)
1950282	NAGEL-Bohrerschärfer	1	73,60
1950876	Bohrunterlage Citoborma 111	10	17,30
6970001	Bohrpappe DIN A4	1	1,70
6970002	Wachspapier zur Bohrerpflege	100	7,80

Ösen



	Ösen 24	Ösen 25	Ösen 26	Ösen 8E	Ösen 8E 4 lang
D	6,7	6,6	6,6	8,0	8,0
d1	4,6	4,7	5,8	6,2	6,2
L	2,9	3,8	5,7	3,0	4,0
d2	4,0	4,0	4,0	5,5	5,5
	Ösen 269	Ösen 270	Ösen 271	Ösen 272	Ösen 8E 5 lang
D	10,0	10,0	10,0	10,0	8,0
d1	5,7	5,8	6,7	6,7	6,2
L	5,0	6,9	7,2	4,9	5,0
d2	5,0	5,0	6,0	6,0	5,5





Ösen

HANG Standard Ösen, vernickelt = silberfarben, vermessingt = goldfarben						
Art.-Nr.	Bezeichnung	Farbe	Ø	Blätter	VE	Preis (EUR)
9990001-2	Ösen 24	vernickelt	4 mm	2 - 15	10.000	21,00
9990001-1	Ösen 24	vermessingt	4 mm	2 - 15	10.000	21,50
9990002-2	Ösen 25	vernickelt	4 mm	2 - 20	10.000	28,50
9990002-1	Ösen 25	vermessingt	4 mm	2 - 20	10.000	29,00
9990003-2	Ösen 26	vernickelt	4 mm	8 - 20	10.000	99,50
9990003-1	Ösen 26	vermessingt	4 mm	8 - 20	10.000	102,00
9990004-2	Ösen 8E	vernickelt	5,5 mm	2 - 15	10.000	31,50
9990004-1	Ösen 8E	vermessingt	5,5 mm	2 - 15	10.000	32,00
9990005-2	Ösen 8E 4 lang	vernickelt	5,5 mm	2 - 20	10.000	61,50
9990005-1	Ösen 8E 4 lang	vermessingt	5,5 mm	2 - 20	10.000	63,00
9990006-2	Ösen 8E 5 lang	vernickelt	5,5 mm	5 - 25	5.000	49,50
9990006-1	Ösen 8E 5 lang	vermessingt	5,5 mm	5 - 25	5.000	50,75
9990019-2	Ösen 9E	vernickelt	7,5 mm	2 - 20	10.000	57,00
9990019-1	Ösen 9E	vermessingt	7,5 mm	2 - 20	10.000	64,00
9990007-2	Ösen 269	vernickelt	5 mm	5 - 30	5.000	50,75
9990007-1	Ösen 269	vermessingt	5 mm	5 - 30	5.000	52,00
9990008-2	Ösen 270	vernickelt	5 mm	10 - 50*	5.000	52,25
9990008-1	Ösen 270	vermessingt	5 mm	10 - 50*	5.000	53,50
9990009-2	Ösen 271	vernickelt	6 mm	10 - 50*	5.000	56,25
9990009-1	Ösen 271	vermessingt	6 mm	10 - 50*	5.000	58,25
9990010-2	Ösen 272	vernickelt	6 mm	5 - 30	5.000	50,75
9990010-1	Ösen 272	vermessingt	6 mm	5 - 30	5.000	52,50
9990018-2	Ösen 273	vernickelt	6 mm	40 - 80*	3.000	48,15
9990018-1	Ösen 273	vermessingt	6 mm	40 - 80*	3.000	51,90
9990022-2	Ösen Nr. 2E	vernickelt	1,9 mm	2 - 15	25.000	73,75
9990023-2	Ösen Nr. 3E/3,5	vernickelt	2,5 mm	2 - 15	30.000	90,00
9990023-1	Ösen Nr. 3E/3,5	vermessingt	2,5 mm	2 - 15	30.000	97,50
9990024-2	Ösen Nr. 4E	vernickelt	3,0 mm	2 - 15	30.000	85,50
9990024-1	Ösen Nr. 4E	vermessingt	3,0 mm	2 - 15	30.000	91,50
9990025-2	Ösen Nr. 5E	vernickelt	3,5 mm	2 - 15	30.000	94,50
9990025-1	Ösen Nr. 5E	vermessingt	3,5 mm	2 - 15	30.000	100,50

* Material vorgelocht

Standard-Ösen für DUO 20/35 silber Ø 6 mm					
Art.-Nr.	Bezeichnung	Länge	Anzahl Blätter	VE	Preis (EUR)
9990015-1	Nr. 1	5 mm	bis ca. 40	1000	19,90
9990015-2	Nr. 2	8 mm	bis ca. 70	500	17,90
9990015-3	Nr. 3	13 mm	bis ca. 110	300	16,90
9990015-4	Nr. 4	18 mm	bis ca. 160	200	15,90
9990015-5	Nr. 5	23 mm	bis ca. 200	150	13,90